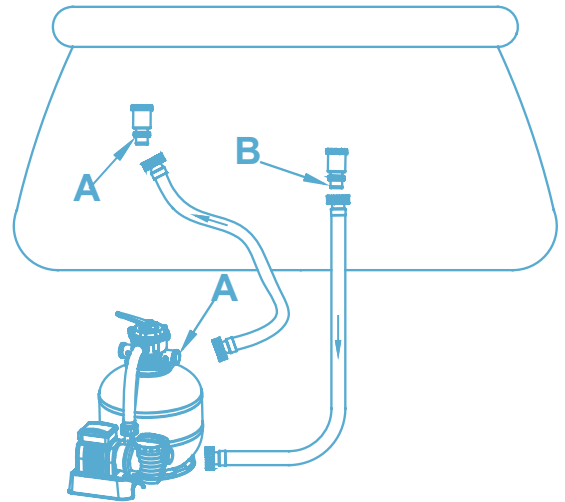
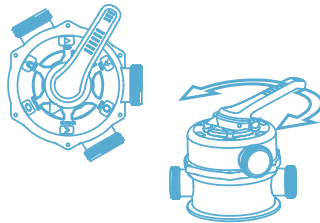




ITEM • Article • Artículo • Artikel • Artikel • Prodotto

58366
 (TM) FLOWCLEAR™ SAND FILTER
 6942138928341



FEATURES • Caractéristiques • Características • Eigenschaften • Kenmerken • Caratteristiche



32mm
Ø 1.25



38mm
Ø 1.50

FILTRATION SYSTEM • Système de filtrage • Sistema de filtración • Filtersystem • Filtersysteem • Sistema di filtraggio



FILTRATION SYSTEM 7,571 L/h (2,000 gal/h)
 Système de filtration 7,571 L/h (2,000 gal/h)
 Sistema de filtrado 7,571 L/h (2,000 gal/h)
 Filtersystem 7,571 L/h (2,000 gal/h)
 Filtersysteem 7,571 L/h (2,000 gal/h)
 Sistema di filtraggio 7,571 L/h (2,000 gal/h)



220-240V
50HZ

VOLTAGE
 Tension
 Tensión
 Spannung
 Voltage
 Tensione



280W

WATTAGE
 Puissance
 Potencia
 Wattzahl
 Vermogen
 Potenza



#20 silica sand
SAND TYPOLOGY 0.45-0.85mm
 Typologie de sable 0.45-0.85mm
 Tipologia de arena 0.45-0.85mm
 Körngröße des sandes 0.45-0.85mm
 Zand typologie (indeling van zandvormen) 0.45-0.85mm
 Tipologia di sabbia 0.45-0.85mm

FOR USE WITH POOLS FROM 1,100 - 54,500L (300 - 14,400gal)
 Pour une utilisation avec le piscines de 1,100 - 54,500L (300 - 14,400gal)
 Para usar en piscinas de 1,100 - 54,500L (300 - 14,400gal)
 Für pools mit einem Fassungsvermögen von 1,100 - 54,500L (300 - 14,400gal)
 Voor gebruik met zwembaden van 1,100 - 54,500L (300 - 14,400gal)
 Da utilizzare con piscine da 1,100 - 54,500L (300 - 14,400gal)

